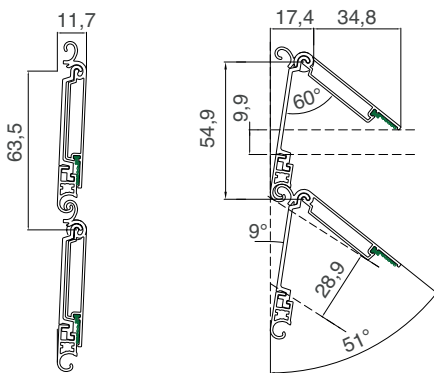


## Caratteristiche Tecniche

- Profilo per tapparelle avvolgibili in alluminio estruso verniciato a polveri con stecche orientabili
- Dimensioni profilo 11,7 x 63,5 mm
- Peso nominale del profilo gr 670 c.a. al metro lineare
- Peso nominale della tapparella confezionata kg 9 c.a. al metro quadrato
- Terminale di serie in alluminio estruso
- Larghezza massima di utilizzo consigliata 3.000 mm

### Sezioni quotate delle lamelle

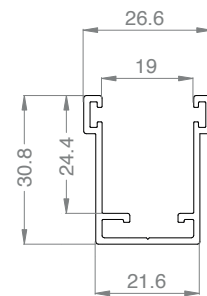


### Diametro avvolgimento su rullo ø 70

H luce cm	ø cm
1600	19,5
1800	20,0
2000	21,5
2200	22,5
2400	22,7
2500	23,8
2800	24,8
3000	25,3

### Guide abbinabili

#### Guida 22x31 in alluminio estruso



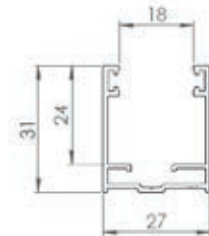
### Colori Disponibili



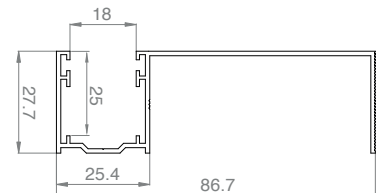
### Sceita dell'operatore per la motorizzazione

Misura Telo	Motori Somfy
	Rullo ø 70
200x200	ALTUS M10/12 BAR
200x250	ALTUS M10/12 BAR
200x300	ALTUS M10/12 BAR
200x350	ALTUS M10/12 BAR
250x200	ALTUS M20/12 BAR
250x250	ALTUS M20/12 BAR
250x300	ALTUS M20/12 BAR
250x350	ALTUS M20/12 BAR
300x200	ALTUS M30/12 BAR
300x250	ALTUS M30/12 BAR
300x300	ALTUS M30/12 BAR
300x350	ALTUS M30/12 BAR

#### Guida 26,5x31 in alluminio estruso



#### Guida in alluminio estruso

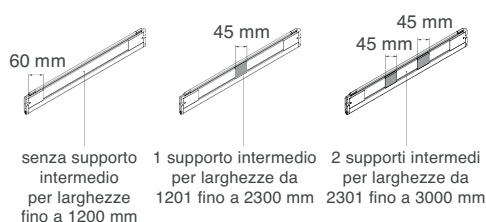


## Note

- La tapparella avvolgibile modello ORIENTA in alluminio estruso si differenzia da tutti gli altri profili perché dà la possibilità all'utente di orientare le stecche orizzontalmente per aumentare o diminuire la circolazione dell'aria all'interno della casa
- Il profilo in alluminio verniciato a polveri può essere esposto a qualsiasi temperatura senza subire alcuna deformazione strutturale
- Questo prodotto si installa esclusivamente con manovra motorizzata a tre finecorsa
- La tapparella avvolgibile modello ORIENTA può essere installata esclusivamente su apposite guide in alluminio

### Supporti intermedi

In base della larghezza saranno impiegati dei supporti di rinforzo intermedi:



#### Guida doppia 69x60 in abbinamento alla guida 22x31

