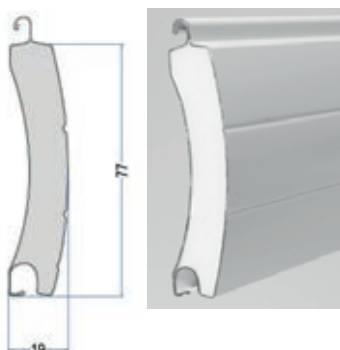


Caratteristiche Tecniche

- Profilo per tapparelle avvolgibili in alluminio verniciato a polveri senza asolature e con tappo di arresto laterale
- Coibentazione interna con poliuretano espanso a bassa densità
- Spessore del nastro in alluminio c.a. 0.50 mm
- Dimensioni del profilo 19x77 mm
- Peso nominale del profilo gr 382 c.a. al metro lineare
- Peso nominale della tapparella confezionata kg 5.0 c.a. al metro quadrato
- Terminale di serie in alluminio estruso
- Disponibile in 7 colori di serie e possibilità di realizzare qualsiasi colore a campione con verniciatura a solventi
- Confezionamento con cinghietti di attacco al rullo
- Larghezza massima di utilizzo consigliata 5.000 mm
- Possibilità di inserire stecche finestrate e/o areate



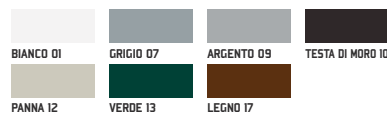
Diam. avv.to su rullo ø 70 con adattatori a ø 102

Terminali

H luce cm	ø cm
250	29.0
300	30.0
350	33.0
400	35.0

Vedi capitolo terminali P.38 - 39

Colori Disponibili



Scelta dell'operatore per la motorizzazione

Misura Telo	Motori Somfy		Motori Viglietti	
	Rullo ø 70	Adattatori ø 100	Rullo ø 70	Adattatori ø 100
200x200	JET 10/17	OXIMO IO 10/17	JET CSI 10/17	V 250
200x250	JET 10/17	OXIMO IO 10/17	JET CSI 10/17	V 400
200x300	ATLAS 15/17	OXIMO IO 15/17	METEOR CSI 20/17	V 550
200x350	ATLAS 15/17	OXIMO IO 15/17	METEOR CSI 20/17	V 550
250x200	JET 10/17	OXIMO IO 10/17	JET CSI 10/17	V 250
250x250	ATLAS 15/17	OXIMO IO 15/17	METEOR CSI 15/17	V 400
250x300	METEOR 20/17	OXIMO IO 20/14	METEOR CSI 20/17	V 550
250x350	HELIOS 30/17	OXIMO IO 30/17	HELIOS CSI 30/17	V 550
300x200	ATLAS 15/17	OXIMO IO 15/17	METEOR CSI 20/17	V 400
300x250	METEOR 20/17	OXIMO IO 20/17	METEOR CSI 20/17	V 400
300x300	HELIOS 30/17	OXIMO IO 30/17	HELIOS CSI 30/17	V 550
300x350	HELIOS 30/17	OXIMO IO 30/17	HELIOS CSI 30/17	V 1300
350x200	ATLAS 15/17	OXIMO IO 15/17	METEOR CSI 20/17	V 400
350x250	HELIOS 30/17	OXIMO IO 30/17	HELIOS CSI 30/17	V 550
350x300	HELIOS 30/17	OXIMO IO 30/17	HELIOS CSI 30/17	V 1300
350x350	MARINER 40/17	OXIMO IO 40/17	MARINER CSI 40/17	V 1300
400x200	ORION 55/17	ORION CSI 55/17		V 550
400x250	TITAN 100/12	TITAN CSI 100/12		V 1300
400x300	TITAN 100/12	TITAN CSI 100/12		V 1300
400x350	TAURUS 120/12	TAURUS CSI 120/12		V 1300
450x200	MARINER 40/17	OXIMO IO 40/17	MARINER CSI 40/17	V 400
450x250	TITAN 100/12	TITAN CSI 100/12		V 1300
450x300	TAURUS 120/12	TAURUS CSI 120/12		V 1300

Note

- La tapparella avvolgibile o serranda modello AL/7 è particolarmente indicata per chiusure di garage o di vetrine
- Il poliuretano espanso a bassa densità presente all'interno della stecca permette un ottimo isolamento termico ed acustico
- Il profilo in alluminio verniciato a polveri può essere esposto a qualsiasi temperatura senza subire alcuna deformazione strutturale
- Questo prodotto si installa esclusivamente con manovra motorizzata
- La tapparella avvolgibile modello AL/7 può essere installata solamente su apposite guide in alluminio con idonea guarnizione di scorrimento