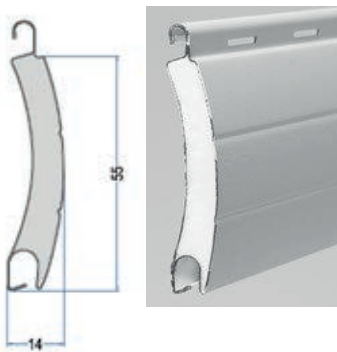


AL/2 ALTA DENSITÀ

Caratteristiche Tecniche

- Profilo per tapparelle avvolgibili in alluminio verniciato a polveri con asolature e tappo di arresto laterale
- Coibentazione interna con poliuretano espanso ad ALTA densità
- Spessore del nastro in alluminio c.a. 0.36 mm
- Dimensioni del profilo mm 14x55 mm
- Peso nominale del profilo gr 290 c.a. al metro lineare
- Peso nominale della tapparella confezionata kg 5.0 c.a. al metro quadrato
- Terminale di serie in alluminio estruso
- Possibilità di realizzare qualsiasi colore a campione
- Confezionamento con cinghietti di attacco al rullo ed arresti di battuta
- Larghezza massima di utilizzo consigliata 4.000 mm
- Possibilità di inserimento catenacci di sicurezza nel terminale ed all'interno stecche (intermedi)



Diametro avvolgimento su rullo Ø 60

H luce cm	Ø cm
140	16.0
160	16.5
180	17.5
200	18.5
220	19.5
240	20.5
260	21

Terminali

Vedi capitolo terminali P.38 - 39

Colori Disponibili



Sceita dell'operatore per la motorizzazione

Misura Telo	Motori Somfy		Motori Viglietti	
100x150	JET 10/17	OXIMO IO 10/17	JET CSI 10/17	V 150
100x200	JET 10/17	OXIMO IO 10/17	JET CSI 10/17	V 150
100x250	ATLAS 15/17	OXIMO 15/17	METEOR CSI 20/17	V 150
100x300	ATLAS 15/17	OXIMO 15/17	METEOR CSI 20/17	V 250
150x150	JET 10/17	OXIMO IO 10/17	JET CSI 10/17	V 150
150x200	ATLAS 15/17	OXIMO IO 15/17	METEOR CSI 20/17	V 150
150x250	METEOR 20/17	OXIMO IO 20/17	METEOR CSI 20/17	V 250
150x300	HELIOS 30/17	OXIMO IO 30/17	HELIOS CSI 30/17	V 400
200x150	ATLAS 15/17	OXIMO IO 15/17	METEOR CSI 20/17	V 150
200x200	METEOR 20/17	OXIMO IO 20/17	METEOR CSI 20/17	V 250
200x250	METEOR 20/17	OXIMO IO 20/17	METEOR CSI 20/17	V 400
200x300	HELIOS 30/17	OXIMO IO 15/17	HELIOS CSI 30/17	V 400
250x150	ATLAS 15/17	OXIMO IO 15/17	METEOR CSI 20/17	V 250
250x200	HELIOS 30/17	OXIMO IO 30/17	HELIOS CSI 30/17	V 400
250x250	HELIOS 30/17	OXIMO IO 30/17	HELIOS CSI 30/17	V 550
250x300	MARINER 40/17	OXIMO IO 40/17	MARINER CSI 40/17	V 550
300x150	METEOR 20/17	OXIMO IO 20/17	METEOR CSI 20/17	V 250
300x200	METEOR 20/17	OXIMO IO 20/17	METEOR CSI 20/17	V 400
300x250	MARINER 40/17	OXIMO IO 40/17	MARINER CSI 40/17	V 550
300x300	VECTRAN 50/12	OXIMO IO 50/12	VECTRAN CSI 50/12	V 550
350x150	HELIOS 30/17	OXIMO IO 30/17	HERIOS CSI 30/17	V 400
350x200	MARINER 40/17	OXIMO IO 40/17	MARINER CSI 40/17	V 400
350x250	VECTRAN 40/12	OXIMO IO 40/12	VECTRAN CSI 50/12	V 550
350x300	ORION 55/12	ORION CSI 55/12		V 850

Note

- La tapparella avvolgibile modello AL/2 HD è particolarmente indicata per le grandi dimensioni grazie al rapporto peso/struttura.
- Il poliuretano espanso ad alta densità presente all'interno della stecca aumenta sensibilmente la rigidità del profilo permettendo di raggiungere larghezze luce importanti oltre ad avere un ottimo isolamento termico ed acustico
- Il rapporto resistenza strutturale/peso del profilo rende la tapparella avvolgibile AL/2 HD più resistente agli urti e più sicura contro le effrazioni mantenendo comunque un peso contenuto rispetto alla tapparella in acciaio
- Il profilo in alluminio verniciato a polveri può essere esposto a qualsiasi temperatura senza subire alcuna deformazione strutturale
- Nel caso di manovra a cinghia e se le dimensioni della tapparella avvolgibile superano i 4 metri quadrati, si raccomanda di impiegare il riduttore
- La tapparella avvolgibile modello AL/2 HD può essere installata su guide in alluminio con idoneo spazzolino e si sconsiglia l'utilizzo su guide in acciaio