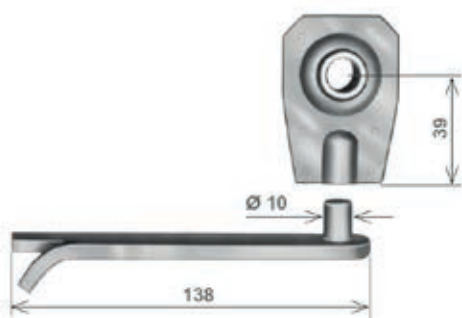


Supporto a murare per riduttore

Supporto a murare per riduttore
39.AA.03.40



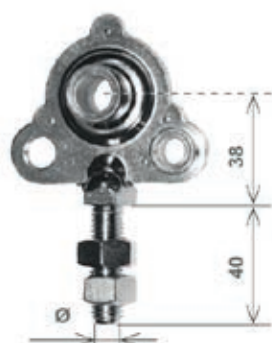
Supporto a murare inverso

Supporto a murare inverso
39.AA.03.51 - completo
39.AA.03.60 - solo cuscinetto



Cuscinetto per riduttori

Cuscinetto per riduttori
39.AA.03.41



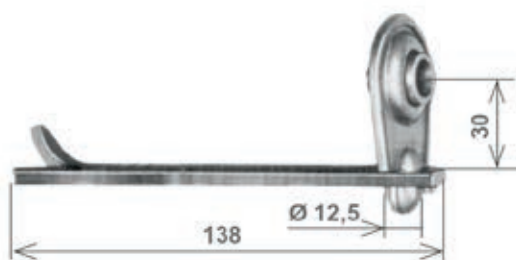
Cuscinetto registrabile per riduttori

Cuscinetto registrabile per riduttori
39.AA.03.45



Cuscinetto inverso per riduttori

Cuscinetto inverso per riduttori
[39.AA.03.61](#)



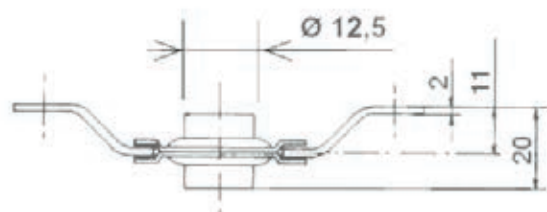
Supporto a murare con cuscinetto tipo leggero

Supporto a murare con cuscinetto tipo leggero
[39.AA.03.10](#) - completo
[39.AA.03.11](#) - solo cuscinetto
[39.AA.04.70](#) - solo staffa



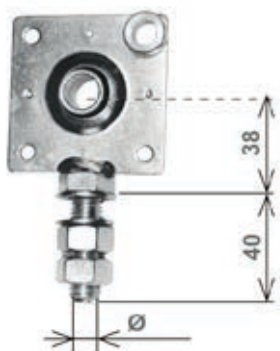
Supporto a legno con cuscinetto

Supporto a legno con cuscinetto sfilabile (piego 11)
[39.AA.02.01](#)



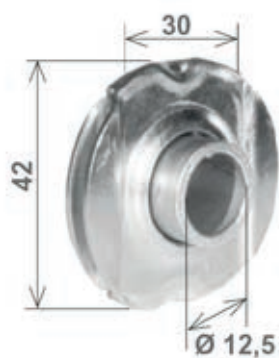
Solo supporto

Solo supporto (piego 11)
[39.AA.02.00](#)



Cuscinetto registrabile

Cuscinetto registrabile leggero
[39.AA.03.15](#) - Cuscinetto



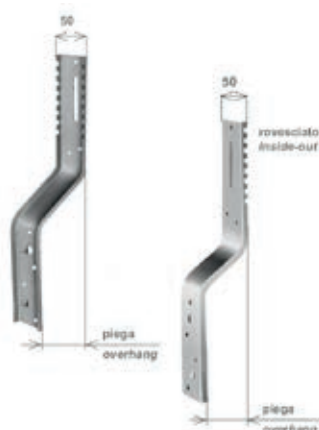
Cuscinetto a sfere

Cuscinetto a sfere per innesto 30mm
[39.AA.02.10](#)



Boccola in nylon

Boccola in nylon per innesto 30mm
[39.AA.04.50](#)



Supporti a telaio (solo montanti)

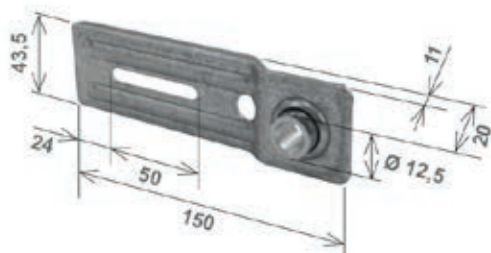
Supporti a telaio (solo montanti)
[39.AA.02.4M](#) - piega 30 mm
[39.AA.02.5M](#) - piega 70 mm
[39.AA.02.6M](#) - piega 100 mm



Supporti a telaio completi

Supporti a telaio completi (precisare DX o SX)

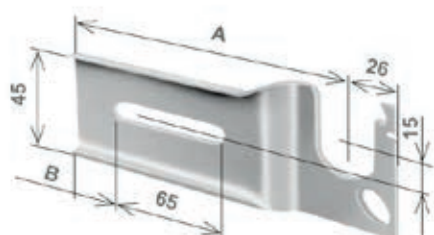
- 39.AA.02.50** - piega 30 mm con mensola 39.AA.02.90
- 39.AA.02.51** - piega 30 mm con mensola p. 7 e cuscinetto
- 39.AA.02.52** - piega 30 mm con mensola p. 11 e cuscinetto
- 39.AA.02.53** - piega 30 mm con mensola per argani
- 39.AA.02.54** - piega 30 mm con mensola per motori
- 39.AA.02.55** - piega 70 mm con mensola 39.AA.02.90
- 39.AA.02.56** - piega 70 mm con mensola p. 7 e cuscinetto
- 39.AA.02.57** - piega 70 mm con mensola p. 11 e cuscinetto
- 39.AA.02.58** - piega 70 mm con mensola per argani
- 39.AA.02.59** - piega 70 mm con mensola per motori
- 39.AA.02.60** - piega 100 mm con mensola 39.AA.02.90
- 39.AA.02.61** - piega 100 mm con mensola p. 7 e cuscinetto
- 39.AA.02.62** - piega 100 mm con mensola p. 11 e cuscinetto
- 39.AA.02.63** - piega 100 mm con mensola per argani
- 39.AA.02.64** - piega 100 mm con mensola per motori



Mensola con cuscinetto

Mensola con cuscinetto

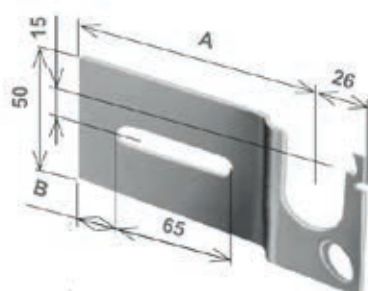
- 39.AA.02.90** - mensola con cuscinetto incorporato



Mensole Torino

Mensole Torino

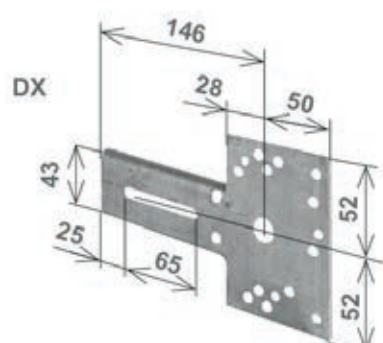
- 39.AA.04.00** - piego 7 - destra
- 39.AA.02.95** - piego 11 - destra
- 39.AA.04.10** - piego 7 - sinistra
- 39.AA.02.96** - piego 11 - sinistra
- 39.AA.04.12** - per motori - senza sede per cuscinetto



Mensole Mantova

Mensole Mantova

- 39.AA.04.20** - piego 07 - destra
- 39.AA.04.30** - piego 07 - sinistra
- 39.AA.04.21** - piego 11 - destra
- 39.AA.04.31** - piego 11 - sinistra

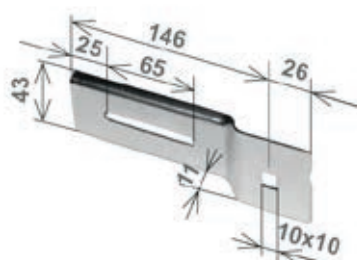


Mensole per argani / cordoni arno

Mensole per argani / cordoni arno

39.AA.04.15 - destra

39.AA.02.16 - sinistra

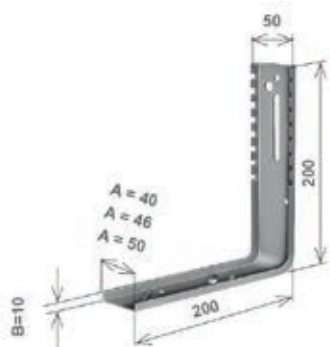


Mensole per motori

Mensole per motori con fori 10

39.AA.04.12 - destra / sinistra - due fori

39.AA.04.1C - foro centrale

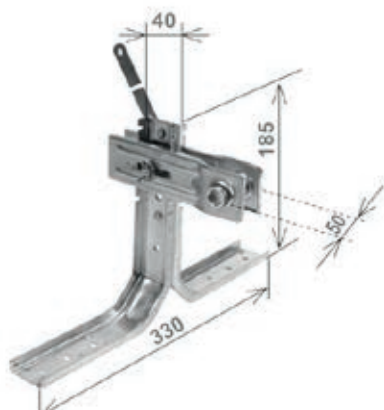


Supporti a squadra

Supporti a squadra

39.AA.03.90 - A = 46mm - B = 10mm

39.AA.03.9M - A = 50mm - B = 10mm



Supporti a telaio per bifore

Supporti a telaio per bifore

39.AA.02.70



Supporti ferro piatto 40x55

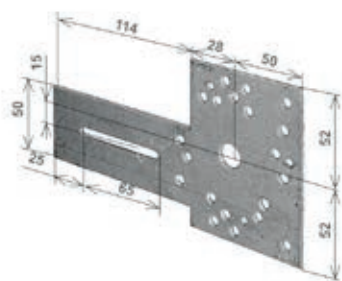
Supporti ferro piatto 40x55

39.AA.02.BD - piega 65mm - con mensola e cuscinetto destro

39.AA.02.BS - piega 65mm - con mensola e cuscinetto sinistro

39.AA.02.AD - piega 58mm - con mensola e cuscinetto destro

39.AA.02.AS - piega 58mm - con mensola e cuscinetto destro

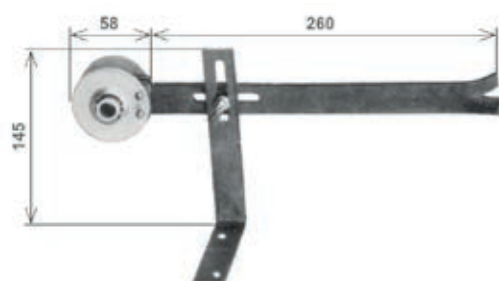


Mensole Mantova per argani e cordoni "ARNO"

Mensole Mantova per argani e cordoni "ARNO"

39.AA.04.17 - destra

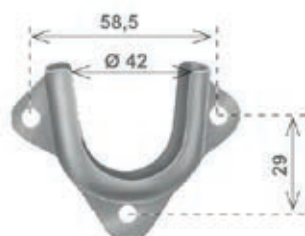
39.AA.04.18 - sinistra



Supporto registrabile con cuscinetti per bifore

Supporto registrabile con cuscinetti per bifore

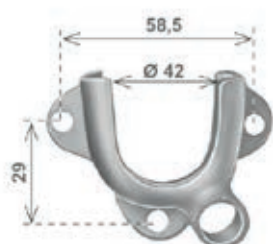
39.AA.03.70



Supporto a cassonetto pesante

Supporto a cassonetto pesante

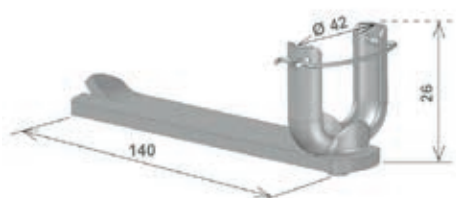
39.AA.02.20



Supporto a cassonetto per riduttore

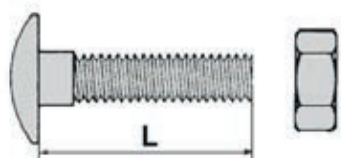
Supporto a cassonetto pesante per riduttore

39.AA.02.30



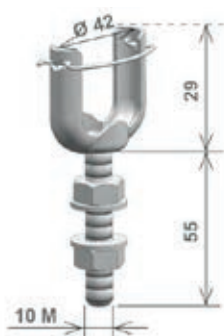
Supporto a murare tipo pesante

Supporto a murare tipo pesante
39.AA.03.30



Vite e dado di fissaggio

Vite e dado di fissaggio zincati 6 mm
39.AA.03.01 - L = 12 mm
39.AA.03.02 - L = 20 mm



Supporto registrabile pesante

39.AA.03.16 - Supporto registr. pesante per sostituzioni + cuscin. 39.AA.02.40
39.AA.03.17 - C.S. per riduttore



Cuscinetto pesante zincato

39.AA.02.40 - Cuscinetto pesante zincato



Supporto KIT Z

Supporto per manovra a motore
39.AA.Z.00