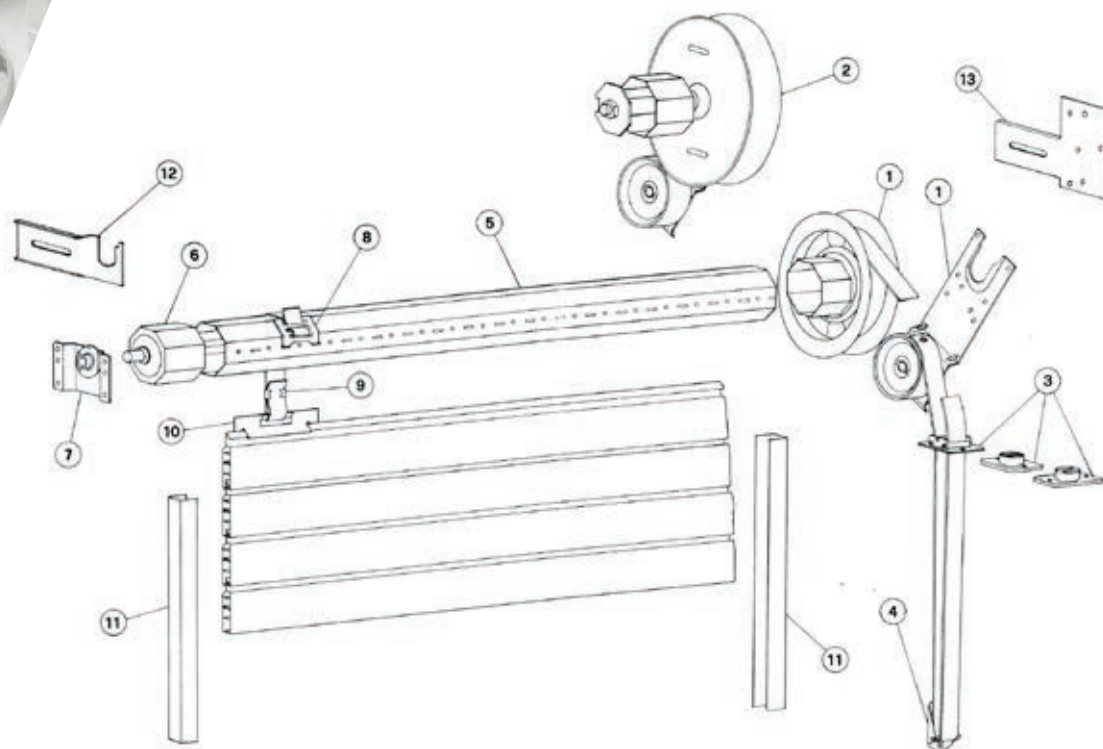


MANOVRA CON AVVOLGITORE A CASSONETTO



RIF.	DESCRIZIONE	CODICE
1	Avvolgitore e puleggia destro	39.AA.05.90
1	Avvolgitore e puleggia sinistro	39.AA.06.00
2	Avvolgitore e riduttore destro	39.AA.06.10
2	Avvolgitore e riduttore sinistro	39.AA.06.20
3	Guidacinghia a due vie	
4	Bloccacintino	
5	Rullo	
6	Fondello	
7/12/13	Supporto	
8	Gancio attacco rullo	39.AA.012.80
11	GUIDE	

Consigli per il montaggio



L'avvolgitore a cassetto è utilizzato nei casi in cui non sia possibile murare la classica cassetta da incasso, o per motivi vari, si preferisca non farlo.

La cinghia (usare il tipo "S") passa attraverso il bloccacintino e ritorna a raccogliersi intorno all'avvolgitore posto all'interno del cassetto.

Fissaggio laterale: possono essere usati indifferentemente i supporti a cassetto o staffe a murare supporti a telaio, avendo cura di scegliere l'apposita mensola.