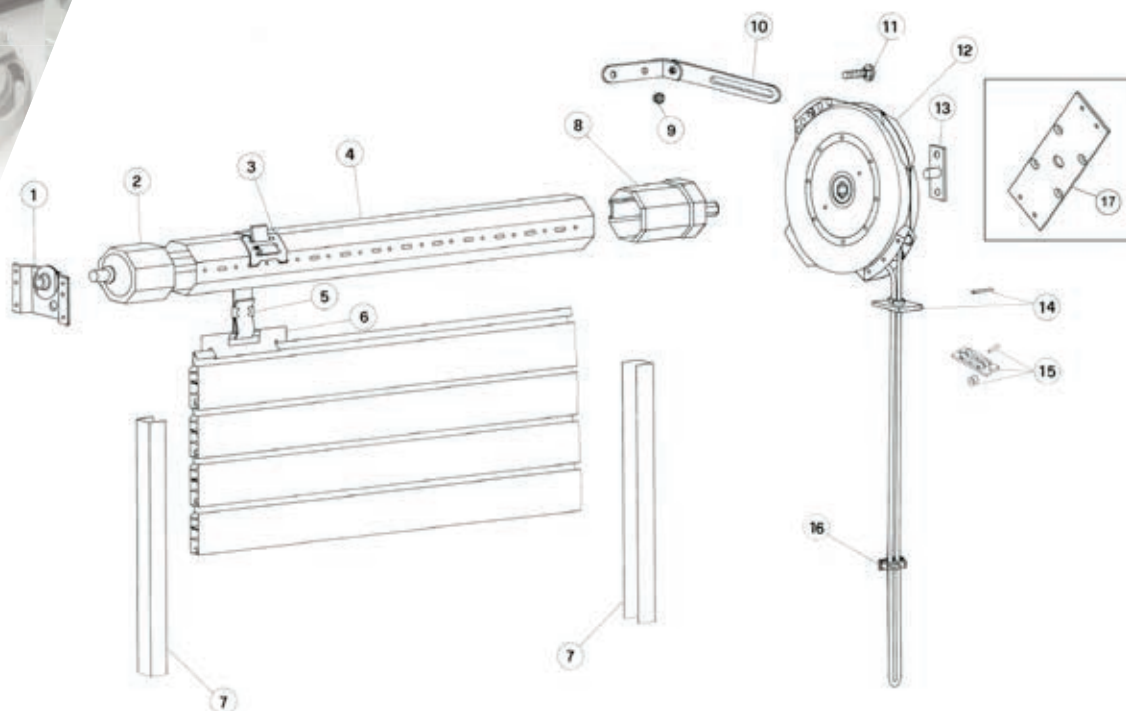
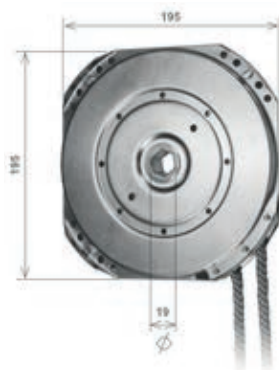


## MANOVRA A CORDONE "ARNO"



RIF.	DESCRIZIONE	CODICE
1	Supporto	(scegliere tipo)
2	Fondello	(scegliere tipo)
3	Gancio attacco rullo	39.AA.12.80
4	Rullo	(scegliere tipo)
7	Guida	(scegliere tipo)
8	Calotta fine corsa	(scegliere tipo)
12	Cordone continuo Arno	(scegliere tipo)
14	Guida cordone	(scegliere tipo)
16	Farmacordone	(scegliere tipo)
17	Supporto per Arno	39.AA.05.Z9

## Consigli per il montaggio



- Può essere fissato direttamente sulla testa del cassonetto
- Può essere murato mediante le apposite zanche
- Può essere utilizzato su supporti a telaio in abbinamento alla mensola 39.AA.04.15 (se destro) 39.AA.04.16 (se sinistro)

## L'utilità di questo tipo di manovra



- Il ridotto ingombro laterale (appena 23 mm) permette di evitare la muratura dell'incasso della cassetta, nel caso di avvolgibili particolarmente piccole e leggere. In questo caso, infatti, il ridotto peso della tapparella fa sì che l'avvio della discesa sia a volte un po' difficoltoso. La manovra a cordone, agendo direttamente sul rullo, "spinge" la tapparella a scendere evitando così tale inconveniente.